



ประกาศองค์การบริหารส่วนตำบลยอดขาด

เรื่อง จัดซื้อชุดอุปกรณ์สำหรับห้องเรียนโครงการพัฒนาคุณภาพการศึกษาด้วยเทคโนโลยีสารสนเทศ DLTV  
จำนวน ๑ ชุด โดยวิธีเฉพาะเจาะจง

.....

ด้วยองค์การบริหารส่วนตำบลยอดขาด มีความประสงค์จัดซื้อชุดอุปกรณ์สำหรับห้องเรียนโครงการพัฒนาคุณภาพการศึกษาด้วยเทคโนโลยีสารสนเทศ DLTV จำนวน ๑ ชุด โดยวิธีเฉพาะเจาะจง วงเงิน ๓๐,๗๐๐.- บาท (-สามหมื่นเจ็ดร้อยบาทถ้วน-) โดยมีรายละเอียดดังต่อไปนี้

๑. โทรทัศน์แอลอีดี (LEDTB) แบบ Smart TV หรือ (Android TV) ขนาดไม่ต่ำกว่า ๕๕ นิ้ว  
จำนวน ๑ เครื่อง ราคา ๒๕,๐๐๐.-บาท (-สองหมื่นห้าพันบาทถ้วน-) คุณลักษณะดังนี้

๑. Smart TV หรือ Android TV ที่มีระบบปฏิบัติการ Version ไม่ต่ำกว่า ๙.๐ หรือดีกว่า
๒. ขนาดที่กำหนดเป็นขนาดจอภาพไม่น้อยกว่า ๕๕ นิ้ว
๓. แสดงภาพด้วยหลอดภาพแบบ LED Backlight หรือ DLED Backlight
๔. ระดับความละเอียดของจอภาพไม่น้อยกว่า ๓๘๔๐ x ๒๑๖๐ พิกเซล (๔K)
๕. สามารถเชื่อมต่ออินเทอร์เน็ต ผ่าน WiFi ที่ติดตั้งในตัวเครื่อง และมีช่องเชื่อมต่อ RJ๔๕ จำนวนไม่น้อยกว่า ๑ ช่อง
๖. มี WiFi ในตัวและสามารถใช้งาน internet ได้ และรองรับการส่งภาพไร้สายจากโน้ตบุ๊ก และสมาร์ทโฟนได้
๗. มีชุดคีย์บอร์ด ภาษาไทย/อังกฤษ พร้อมเมาส์ไร้สาย เชื่อมสัญญาณต่อกับทีวี
๘. มีช่องต่อ HDM ไม่น้อยกว่า ๒ ช่องสัญญาณ เพื่อการเชื่อมต่อสัญญาณทั้งภาพและเสียง
๙. มีดิจิทัลทีวีจูนเนอร์ แบบมาตรฐานในตัว สามารถรับสัญญาณภาพและเสียงจากสถานีส่ง

สัญญาณวิทยุโทรทัศน์ภายในประเทศไทยได้

๑๐. สามารถกำหนดให้แสดงภาพนิ่ง ภาพเคลื่อนไหว กิจกรรมหรือตัวหนังสือได้ เมื่อ

เปิดเครื่อง

๑๑. ช่องต่อ USB ไม่น้อยกว่า ๑ ช่องสัญญาณ รองรับไฟล์ภาพ เพลง ภาพยนตร์
๑๒. มีลำโพงในตัวกำลังขับ ไม่น้อยกว่า ๑๐ วัตต์ RMS x ๒
๑๓. มีลำโพงภายนอก SoundBar กำลังขับไม่น้อยกว่า ๓๐ วัตต์ เป็นระบบสเตอริโอ トラ

สินค้าเดียวกันกัน ทีวี เชื่อมต่อสัญญาณ ทั้งแบบสายสัญญาณหรือบลูทูธ

๑๔. รองรับการใช้งานติดตั้งผนัง (Wall Mount)
๑๕. ได้การรับรองมาตรฐานอุตสาหกรรม(มอก.)
๑๖. ผู้ขายต้องรับประกันเป็นระยะเวลาไม่น้อยกว่า ๓ ปี โดยมีหนังสือแต่งตั้งหรือรับรอง จาก

เจ้าของผลิตภัณฑ์และมีศูนย์บริการทั่วประเทศ

๑๗. มีคู่มือการใช้งานเป็นภาษาไทย
๑๘. มีการรับประกันซ่อม/เปลี่ยนฟรีเฉพาะกรณีที่กินขึ้นจากการใช้งานตามปกติ ไม่น้อยกว่า

๓ ปี นับแต่วันส่งมอบ

/๑๙.ผู้ขายจะต้อง...

๑๙. ผู้ขายจะต้องดำเนินการซ่อม/เปลี่ยน ให้สามารถใช้งานได้ปกติภายใน ๓ วัน จากวันที่ได้รับแจ้งกรณีไม่สามารถดำเนินการแล้วเสร็จผู้ขายต้องจัดหาครุภัณฑ์ใหม่ทดแทน โดยมีคุณสมบัติเทียบเท่าหรือดีกว่า

๒๐. ผู้ขายจะต้องยึดทีวีด้วยขาแขวนชนิดที่มีสองแขนยึดและงอได้ เมื่อติดตั้งแล้ว มีระยะการยึดจากผนังถึงหลังทีวีไม่น้อยกว่า ๕๐ เซนติเมตร โดยยึดติดกับแผงเหล็กติดผนัง และแผงเหล็กแขวนทีวีอย่างแข็งแรง

๒๑. สามารถปรับหน้าจอไปทางซ้ายและทางขวาได้ , ปรับมุมก้มเงยได้ ๑๕ องศา, มีระดับน้ำ

๒๒. แผงเหล็กยึดขาแขวนกับผนังต้องมี ขนาดไม่น้อยกว่า ๑๙ x ๒๕ เซนติเมตร เมื่อติดตั้งต้องยึดสกรูกับผนังไม่น้อยกว่า ๔ ชุด เพื่อความมั่นคงแข็งแรง

๒๓. แผงเหล็กรับทีวี ต้องมีขนาดไม่น้อยกว่า ๒๐ x ๖๕ เซนติเมตร มีแกนเหล็กยึดกับหลังทีวี ขนาดยาวไม่น้อยกว่า ๔๐ เซนติเมตร จำนวน ๒ อัน เพื่อติดตั้งกับแผงเหล็กรับทีวี

**๒. ชุดรับสัญญาณโทรทัศน์ผ่านดาวเทียม จำนวน ๑ ชุด ราคา ๑,๒๐๐.- บาท (-หนึ่งพันสองร้อยบาทถ้วน-) ประกอบด้วย**

๒.๑ งานรับสัญญาณดาวเทียมระบบ KU-BAND ขนาดความกว้างไม่น้อยกว่า ๖๐ ซม.

ประกอบด้วย

- ขายึดจากรับสัญญาณดาวเทียม

- ขายึดหัวรับสัญญาณดาวเทียม (LNB)

- คอจานปรับแต่งระบบ (ยกมุมพร้อม นอต สกรูยึด)

๒.๒ หัวรับสัญญาณดาวเทียม (LNB) ชนิด ๑ ขั้ว

- Input Ferquency Range ไม่ต่ำกว่า ๑๐.๗๐ – ๑๒.๗๕ GHz

- Output Ferquency Range ไม่ต่ำกว่า ๙๕๐ – ๒๑๕๐ GHz

- รับสัญญาณจากดาวเทียมย่านความถี่ KU Band Thaicom ๖ Frequency ๑๒๖๔๖ MHz

- Subol Rate : ๓๐๐๐๐/Po/:ver

- รับสัญญาณระบบความคมชัดสูง High -Definition (DLTV HD)

**๓. เครื่องรับสัญญาณภาพดาวเทียม IRD จำนวน ๑ เครื่อง ราคา ๑,๕๐๐.- บาท (-หนึ่งพันห้าร้อยบาทถ้วน-)**

๓.๑ มีช่องต่อ USB ๒.๐ สามารถรองรับ ไฟล์ภาพ JPEG , BMP , PNG

ไฟล์เสียง MP๓

ไฟล์ภาพ Ts , MPG , MP๔ , AVI , MKV , MOV

คุณสมบัติของเสียง สัญญาณสเตอริโอ

๓.๒ มีช่องต่อ HDMI ๑ ช่องสัญญาณ

๓.๓ เมนูการตั้งคำรองรับภาษาไทย

๓.๔ มีรีโมทไร้สายสำหรับควบคุมหรือปรับแต่งข้อมูลพร้อมแบตเตอรี่

๓.๕ มีสายและขั้วต่อสัญญาณอินเตอร์แบบ HDMI

๓.๖ มีคู่มือการใช้งานภาษาไทย

๓.๗ ผู้ขายต้องรับประกันสินค้าเป็นระยะเวลา ๓ ปี โดยมีหนังสือแต่งตั้งหรือรับรองจากเจ้าของผลิตภัณฑ์และมีศูนย์บริการทั่วประเทศ

๓.๘ ได้รับรองมาตรฐานอุตสาหกรรม (มอก.)

๓.๙ รับสัญญาณจากดาวเทียมโดยย่านคลื่นความถี่ KuBand Thaicom ๖ Frequency ๑๒๖๔๖ MHz – Symbol Rate : ๓๐๐๐๐;Po:ver ระบบความคมชัดสูง High – Definition DL TV HD และสามารถรับชมรายการโทรทัศน์ช่อง DL TV จำนวน ๑๕ ช่อง และช่องสัญญาณทีวี Digital ของไทย

ที่	ช่อง	ชื่อช่องรายการ	ดาวเทียม	ความถี่
๑	๑๘๖	DL TV ๑ HD	Thaicom ๖, Ku-Band	๑๒๖๔๖ V ๓๐๐๐๐
๒	๑๘๗	DL TV ๒ HD		
๓	๑๘๘	DL TV ๓ HD		
๔	๑๘๙	DL TV ๔ HD		
๕	๑๙๐	DL TV ๕ HD		
๖	๑๙๑	DL TV ๖ HD		
๗	๑๙๒	DL TV ๗ HD		
๘	๑๙๓	DL TV ๘ HD		
๙	๑๙๔	DL TV ๙ HD		
๑๐	๑๙๕	DL TV ๑๐ HD		
๑๑	๑๙๖	DL TV ๑๑ HD		
๑๒	๑๙๗	DL TV ๑๒ HD		
๑๓	๑๙๘	DL TV ๑๓ HD		
๑๔	๑๙๙	DL TV ๑๔ HD		
๑๕	๒๐๐	DL TV ๑๕ HD		

#### ๕. การติดตั้ง

๕.๑ ระบบไฟฟ้าและติดตั้งจากรับสัญญาณโทรทัศน์ผ่านดาวเทียม ราคา ๓,๐๐๐.- บาท (-สามพันบาทถ้วน-)

การติดตั้งระบบไฟฟ้าจะต้องเป็นไปตามมาตรฐานและข้อกำหนดของการไฟฟ้าภูมิภาคหรือการไฟฟ้านครหลวงจำนวน ๓ ช่อง เพื่อรองรับ TV และกล่องรับสัญญาณดาวเทียม IRD สายไฟความยาวไม่เกิน ๑๕ เมตร

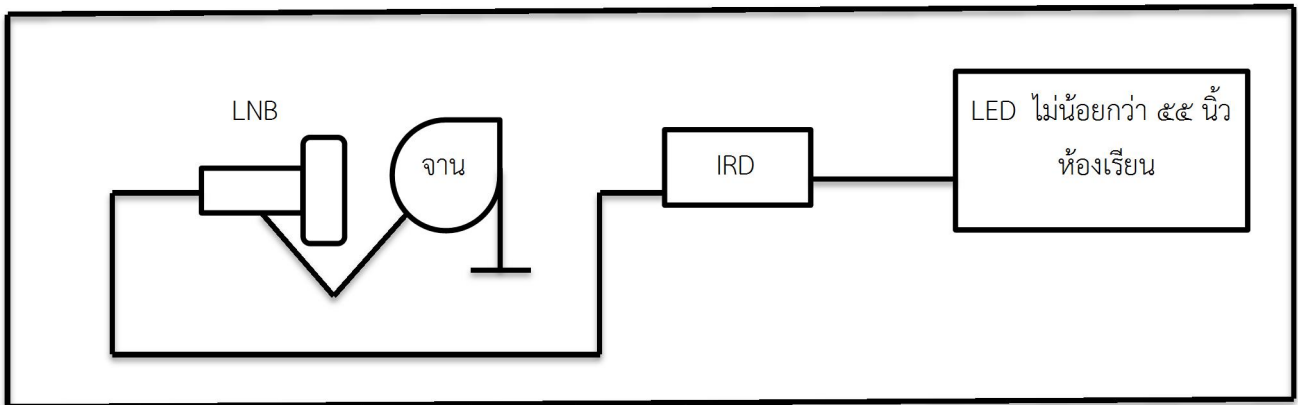
#### ๕.๒ งานรับสัญญาณดาวเทียม

การติดตั้งงานรับสัญญาณดาวเทียม โดยอุปกรณ์ยึดติดมั่นคงถาวรที่สามารถปรับแต่งระยะยกมุม ยึดติดด้วย นอต/สกรู

/สายสัญญาณ...

- สายสัญญาณใช้สาย RG๖ ภายนอกและภายในเดินด้วยรางหรือคลิปสายไฟใช้เรียบร้อย โดยระยะสายสัญญาณ จาก LNB ไปยังกล่องรับสัญญาณ IRD ไม่ควรเกิน ๓๐ เมตร
- มีชั้นวางกล่องรับสัญญาณดาวเทียมทำจากโลหะยึดติดกับผนัง
- การติดตั้งโทรทัศน์ LED TV ต้องติดตั้งกับผนังอาคาร ด้วยขายึดแขวอย่างถาวร ไม่ควรอยู่สูงเกินจากระดับสายตา
- จุดติดตั้งเครื่องรับสัญญาณ (IRD) ต้องติดตั้งให้คงทนถาวรอยู่ใกล้กับ LED TV
- ปรับยกมุม/จูนสัญญาณให้สามารถรับสัญญาณคลื่นความถี่ Ku-Band thaicom ๖ช่องสัญญาณ DLTV ช่องที่ ๑๙๖ – ๒๐๐ รวม ๑๕ ช่อง ตามข้อ ๓.๙ และ TV digital (หมายเลขช่องทีวีดิจิตอลของไทย)

**ภาพประกอบการติดตั้งจานดาวเทียม และ LED TV**



**ภาพประกอบแผงรับทีวีขนาด ๕๕ นิ้ว**

**๖.งบประมาณ**

งบประมาณรายจ่ายประจำปีงบประมาณ พ.ศ. ๒๕๖๔ รายการ เงินอุดหนุนชุดอุปกรณ์สำหรับห้องเรียนคุณภาพแห่งการเรียนรู้ ด้วยสื่อ DLTV ชุดอุปกรณ์สำหรับห้องเรียนโครงการการพัฒนาคุณภาพการศึกษาด้วยเทคโนโลยีสารสนเทศ DLTV จำนวน ๓๐,๗๐๐.- บาท (-สามหมื่นเจ็ดร้อยบาทถ้วน-) จำนวน ๑ ชุด

**๗.ผลที่คาดว่าจะได้รับ**

ศูนย์พัฒนาเด็กเล็กและโรงเรียนในสังกัดองค์กรปกครองส่วนท้องถิ่น ที่มีการจัดการศึกษาในระดับปฐมวัย มีอุปกรณ์การพัฒนาคุณภาพการศึกษาด้วย DLTV เพื่อใช้ในการจัดการเรียนรู้ระดับปฐมวัย และครูผู้สอน มีเครื่องมือในการจัดการศึกษาปฐมวัยได้อย่างถูกต้อง ลดความเหลื่อมล้ำและสร้างโอกาสทางการศึกษาอย่างมีคุณภาพเท่าเทียมกัน

/โดยดำเนินการ....

โดยดำเนินการเผยแพร่ประกาศจัดซื้อจัดจ้างจนถึงขั้นตอนได้ตัวผู้รับจ้างโดยกำหนดเงื่อนไขในการประกาศจัดจ้างไว้ว่า **หมวดที่ ๖ การจัดซื้อจัดจ้าง (๓) การซื้อหรือการจ้างโดยวิธีเฉพาะเจาะจง** การจัดซื้อจัดจ้างสินค้า งานบริการ หรืองานก่อสร้าง ที่มีการผลิต จำหน่าย ก่อสร้าง หรือให้บริการทั่วไป และมีวงเงินในการจัดซื้อจัดจ้างครั้งหนึ่งไม่เกิน ๕๐๐,๐๐๐.- บาท ให้ใช้วิธีเฉพาะเจาะจง โดยเบิกจ่ายจากเงินอุดหนุน ประเภท เงินอุดหนุนเฉพาะกิจ (ชุดอุปกรณ์สำหรับห้องเรียนคุณภาพแห่งการเรียนรู้ด้านสื่อเทคโนโลยีสารสนเทศ DLTV) ประจำปีงบประมาณ ๒๕๖๔

**ผู้มีสิทธิเสนอราคาจะต้องมีคุณสมบัติ** ดังต่อไปนี้

๑. เป็นบุคคลธรรมดา หรือนิติบุคคล ผู้มีอาชีพขายโดยมีหนังสือแต่งตั้งหรือรับรองจากเจ้าของผลิตภัณฑ์และมีศูนย์บริการทั่วประเทศ
๒. ไม่เป็นผู้ที่ถูกระบุชื่อไว้ในบัญชีแจ้งเวียนชื่อเป็นผู้ทำงานของทางราชการ รัฐวิสาหกิจ หรือหน่วยการบริหารราชการส่วนท้องถิ่น ในขณะที่ยื่นซองสอบราคา
๓. ไม่เป็นผู้ได้รับเอกสิทธิ์หรือความคุ้มกัน ซึ่งอาจปฏิเสธไม่ยอมขึ้นศาลไทย โดยรัฐบาลของผู้เสนอราคาได้มีคำสั่งให้สละสิทธิ์ความคุ้มกันเช่นนั้น
๔. เป็นผู้ผ่านการคัดเลือกผู้มีคุณสมบัติเบื้องต้นในการซื้อขององค์การบริหารส่วนตำบลยอดขาด
๕. ไม่เป็นผู้มีผลประโยชน์ร่วมกับผู้เสนอราคารายอื่นที่เข้าเสนอราคาให้แก่องค์การบริหารส่วนตำบลยอดขาด หรือไม่เป็นผู้กระทำการอันเป็นที่ขัดขวางการแข่งขันราคาอย่างเป็นธรรมในการสอบราคาจ้างครั้งนี้

**กำหนดเวลาส่งมอบพัสดุ**

จัดซื้อชุดอุปกรณ์สำหรับห้องเรียนโครงการพัฒนาคุณภาพการศึกษาด้วยเทคโนโลยีสารสนเทศ DLTV จำนวน ๑ ชุด กำหนดแล้วเสร็จภายใน ๑๕ วัน

ประกาศ ณ วันที่ ๒๘ เดือน มกราคม พ.ศ. ๒๕๖๔

( นายวิมล วันนาพ้อ )

นายกองค์การบริหารส่วนตำบลยอดขาด